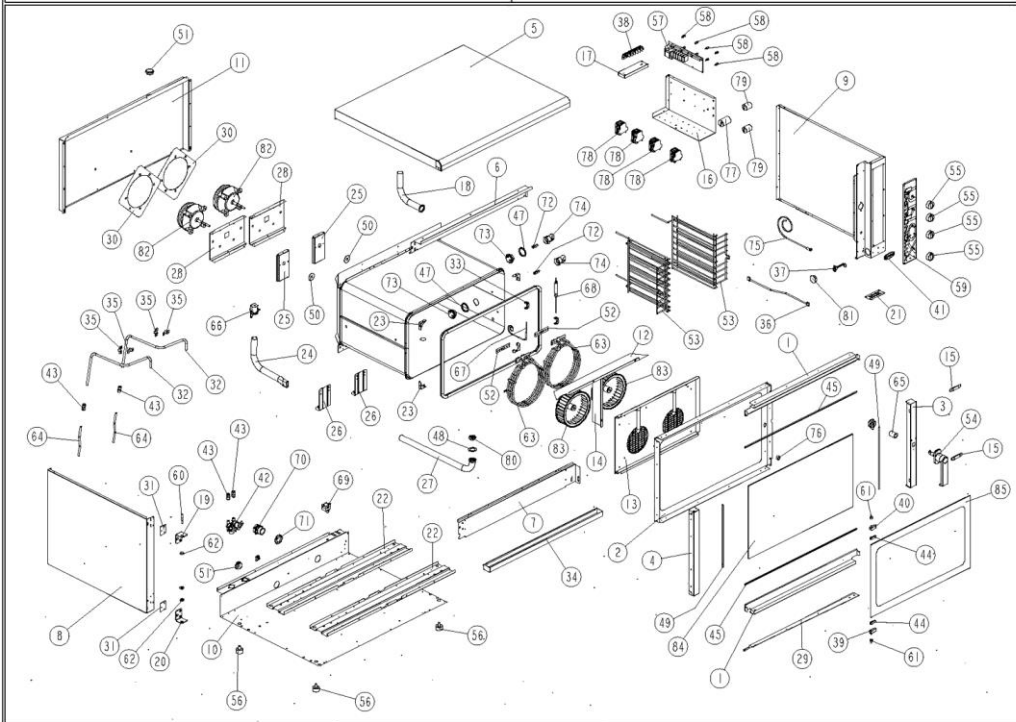


# XB403G

## EXPLODED VIEW - DISEGNO ESPLOSO

# UNOX

OVENS PLANET



### LEGEND - LEGENDA

1	OB1010	At	50	GN1030	Ao
2	OB1030	Ao	51	GN1035	At
3	OB1035	Ao	52	GN224	-
4	OB1040	Ao	53	GR1015	At
5	OD1000	Bo	54	MGI000	Ao
6	OD1010	At	55	MN121	-
7	OD1011	At	56	PDO61	-
8	OD1020	At	57	PE1010	Az
9	OD1021	At	58	PE102	-
10	OF1005	At	59	PE1050	At
11	OF1010	Bo	60	RC071	-
12	OG1005	At	61	RC1000	Ao
13	OG1015	At	62	RC540	-
14	OG1055	Ao	63	RS0768	-
15	OH032	-	64	T8008	-
16	OH1005	At	65	T81005	Ao
17	OH1010	At	66	T81500	Ao
18	OH1015	Ao	67	TR10A	-
19	OH1020	Ao	68	TR123	-
20	OH1021	Ao	69	TR255A	-
21	OH1030	At	70	VE018	-
22	OH1035	Ao	71	VE019	-
23	OH1040	Ao	72	VE1005	Ao
24	OH1050	Ao	73	VE1010	Ao
25	OH1060	Ao	74	VE1015	Ao
26	OH1065	Ao	75	VE1020	Ao
27	OH1070	Ao	76	VE1030	Ao
28	OH1095	At	77	VE1040	Ao
29	OH1101	At	78	VE208	-
30	OH1135	At	79	VE221	-
31	OH1140	Ao	80	V10130	At
32	OH1500	Ao	81	V10005	Ao
33	OH118	-	82	VN1000	Ao
34	OH1000	At	83	VN1005	Ao
35	Z1070	-	84	V1010	Ao
36	CE1000	Ao	85	V1012	Ao
37	CE1005	Ao			
38	CE212	-			
39	CRO45	-			
40	CRO46	-			
41	ED1035	Ao			
42	EL1046	Ao			
43	EL1055	Ao			
44	GN006	-			
45	GN100	-			
46	GN1000	Ao			
47	GN1005	Ao			
48	GN1010	Ao			
49	GN102	-			

01/08/2002

WARNING: This drawing is property of Unox S.p.a. It's content is reserved and protected by copyright. All rights reserved. No part of this drawing may be reproduce or transmitted in any form or by any means, electronic or mechanical, including photocopying, recording, or by any information storage and retrieval system, without the writer permission of the Owner.

Attenzione: Questo disegno è di proprietà di UNOX S.p.a. Il suo contenuto è riservato e protetto a termine di legge. Tutti i diritti sono riservati. Nessuna parte di questo disegno può essere riprodotto o trasmesso in qualsiasi forma con qualsiasi mezzo elettronico o meccanico, incluse fotocopie, registrazioni, o qualsiasi sistema per l'archiviazione dei dati, senza il permesso scritto del proprietario.